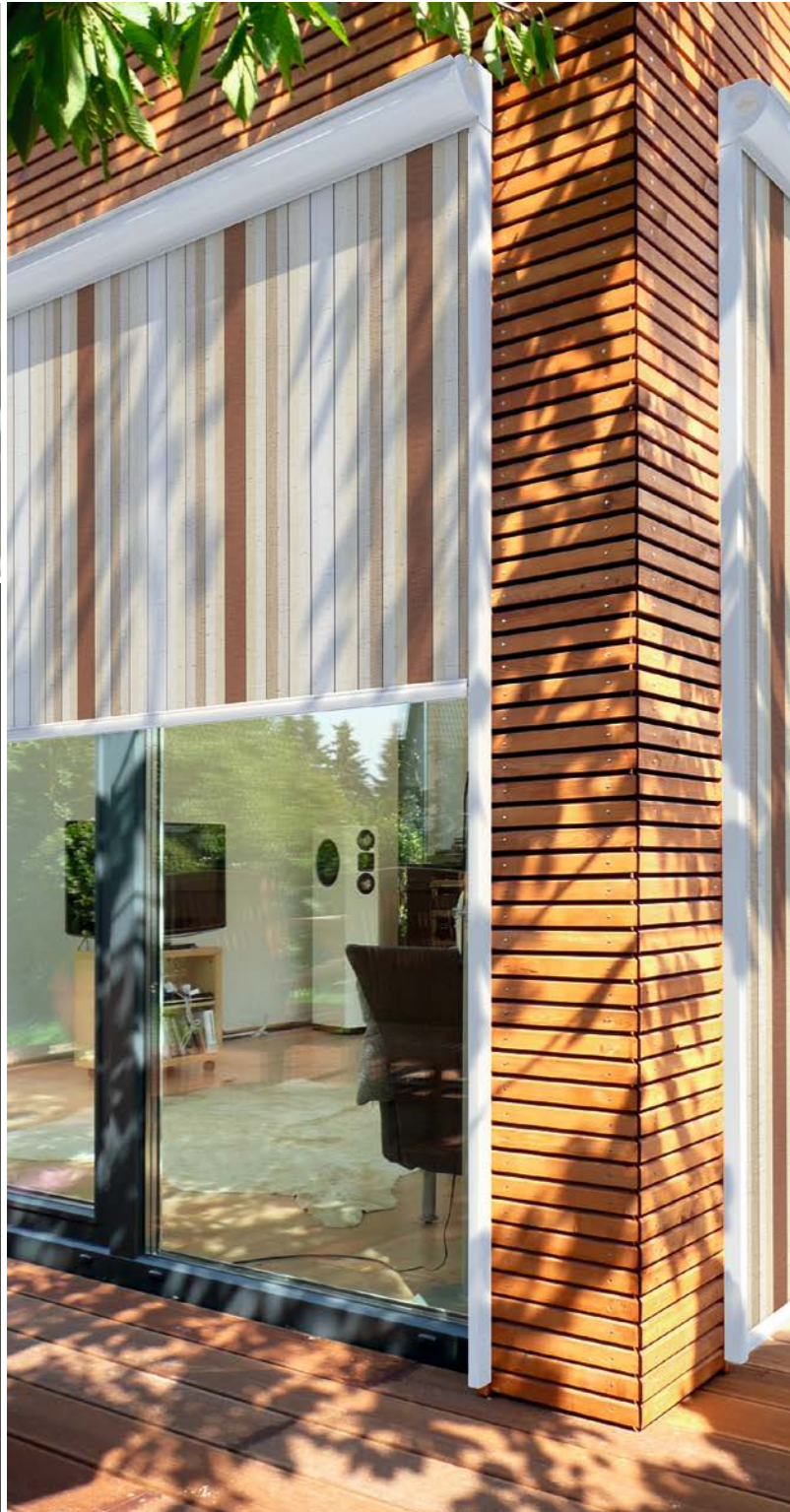


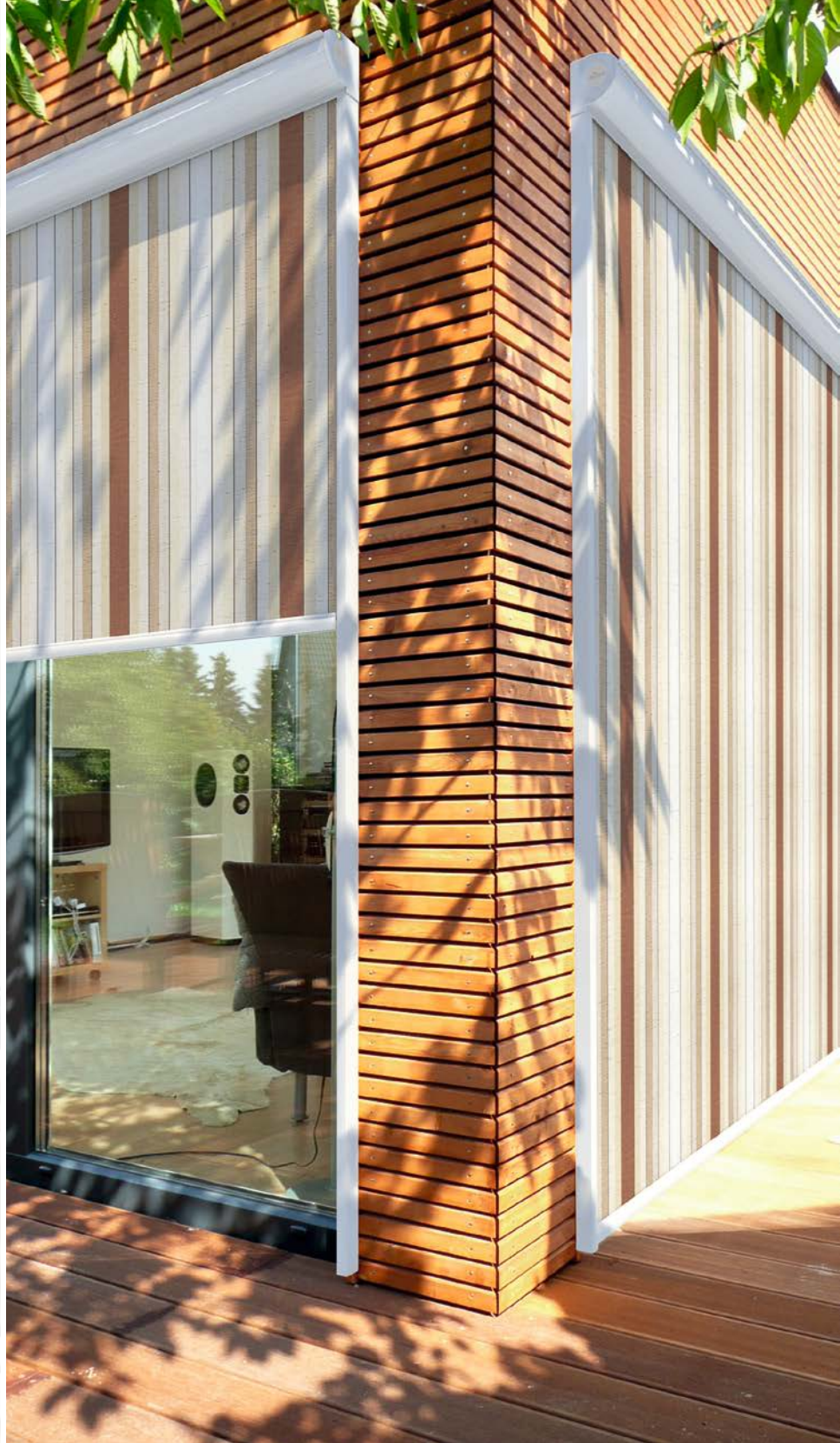
# MICRO 200

SENKRECHTMARKISE



*Das Leben  
einfach genießen!*

**Lewens**  
MARKISEN



*„Ja, ja, du  
bekommst deine  
Fernbedienung!!“*

Eine elegante Sonnenschutzlösung mit effektiver Wirkung. Senkrechtmarkisen, die wie ein Rollo von außen das Fenster beschatten und so die Mittagshitze draußen lassen. Und dazu eine attraktive Auswahl an Farben und Mustern, Sie müssen sich jetzt nur noch entscheiden ...

# SENKRECHTMARKISE

Die MICRO 200 ist eine Markise für Fenster und Türöffnungen, ein wandbündiger Schattenspender mit senkrechter Laufrichtung.

Für die Bespannung stehen Acrylstoffe aus der Lewens-Kollektion in vielen Dessins und Farben und mit unterschiedlichem UV-Schutz zur Auswahl.

Für Ihre MICRO 200 bietet Lewens Ihnen folgende **Zusatzausstattungen** an:

## Optionen

- ▶ **Funkfernbedienung**
- ▶ **Wetter-Automatik**



## TYP SCHIENEN- FÜHRUNG

Hervorragende Qualität und elegante Optik bis ins Detail mit seitlichen Führungsschienen und Ausfallprofil aus bepulvertem Aluminium.



## TYP SEILFÜHRUNG

Auf Wunsch kann die MICRO 200 auch mit seitlicher Seilführung geliefert werden (Minderpreis).



*Gute Planung ist wichtig: Fragen Sie Ihren Lewens-Händler – er berät Sie gern!*



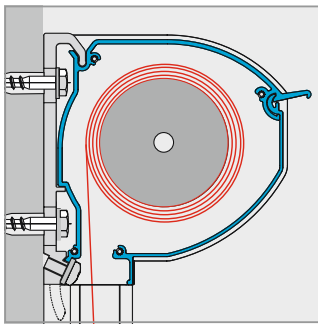
*Harmonischer Übergang zur Fassade durch engen Wandanschluss der Kassette.*



*Luftige Variante: Typ Seilführung*



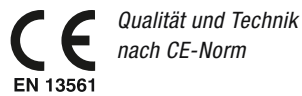
# TECHNIK



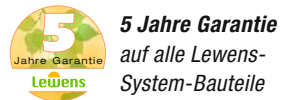
Standardmäßig wird die MICRO 200 mit Motorantrieb geliefert.

Wenn Sie stattdessen einen Kurbelantrieb wünschen (Minderpreis), können Sie zwischen Außen- und Innenbedienung (mit Knickkurbel) wählen.

## Zertifizierung



## Garantien



**LIFE-Garantie**  
LEWENS-Markisen stehen für:



## Technische Merkmale

TYP	SENKRECHTMARKISE	
FÜHRUNG	SCHIENENFÜHRUNG	SEILFÜHRUNG (Minderpreis)
Feldbreiten 1-teilig	max. 400 cm	max. 400 cm
Anlagenhöhen	max. 300 cm	max. 275 cm

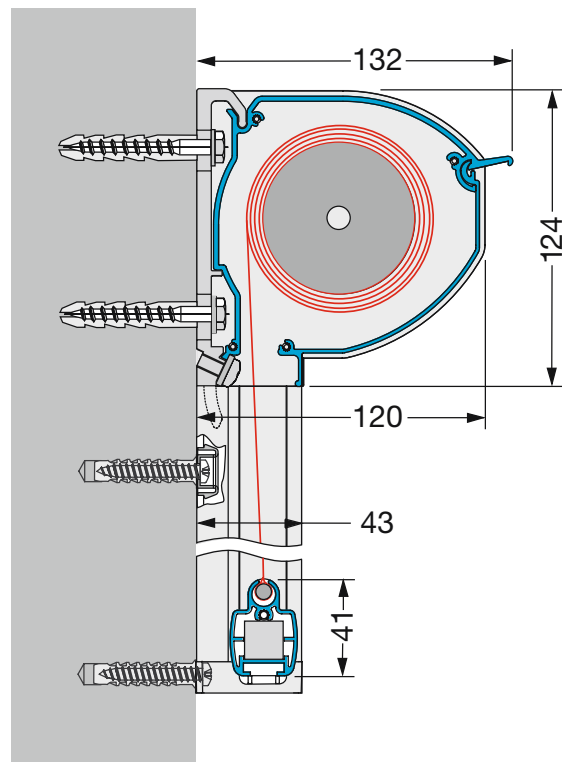
Zentimetergenaue Anfertigung in allen Zwischenbreiten und Höhen!

<b>Antrieb</b>	<ul style="list-style-type: none"> <li>Motorantrieb (Elektromotor)</li> <li>Kurbelantrieb (Kegelradgetriebe) auf Wunsch möglich (Minderpreis), wahlweise als Außenbedienung oder Innenbedienung (Knickkurbel)</li> </ul>
<b>Lieferumfang, Befestigung</b>	inkl. Wandkonsolen für Beton B25 C20/25 (für Dübel: FAZ II M12)
<b>Gestellfarben</b>	<ul style="list-style-type: none"> <li>16 RAL-Farben und 5 Strukturlacke zur Wahl (Farbtafel siehe LEWENS-Preisliste)</li> <li>silber natur: E6 / EV 1 Eloxal; Detailelemente silber RAL 9006</li> <li>Sonder-RAL (Mehrpreis)</li> <li>Sonderfarben und Effektlacke auf Anfrage</li> </ul>
<b>Markisen-tücher</b>	<ul style="list-style-type: none"> <li>aus unserer LEWENS-Kollektion</li> <li>Marken-Acryl, spinddüsengefärbt, ultrafarbecht</li> <li>Marken-Polyester, spinddüsengefärbt (Mehrpreis)</li> <li>Soltis 92 (Mehrpreis)</li> <li>Qualitätsnähgarn Tenara</li> </ul>
<b>Zusatz-Ausstattung</b>	<ol style="list-style-type: none"> <li>Funkfernbedienung / Elektromotor mit integrierter Funksteuerung</li> <li>Sonnen-/Wind-Automation</li> </ol>

Mögliche Maße und Einschränkungen sowie das vollständige elektronische Zubehör entnehmen Sie bitte den technischen Angaben der aktuellen Lewens-Preisliste.

## Montage

Die Schienen der Micro 200 werden an der Wand befestigt, die Kassette wahlweise an Decke oder Wand.



**Lewens**  
MARKISEN

Ihr Fachhändler berät Sie gern:

Das Leben  
einfach genießen!

www.lewens-markisen.de