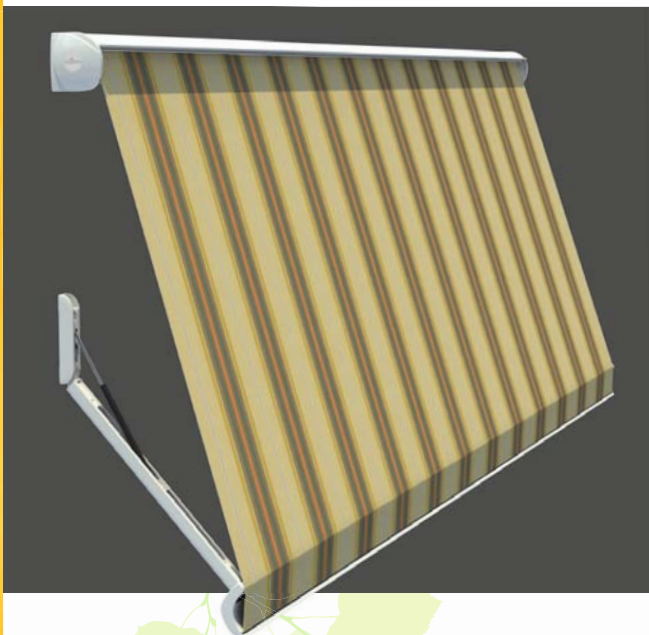


MICRO 100

TYP 90° – TYP 135°



*Das Leben
einfach genießen!*

Lewens
MARKISEN



*„Wie haben wir bloß
früher das Leben gemeistert?!“*

Besser geht's nicht: Sie können das Licht und die Aussicht aus dem Fenster so einstellen, wie es Ihnen gerade am besten passt. Wenn die Sonne zu stark scheint, fahren Sie die Fallarmmarkise weiter aus und genießen den Schatten und die Kühle. Und wenn Sie den Postboten nicht verpassen wollen, vergrößern Sie einfach den Ausblick.



*„Fast wie Arbeiten
im Freien!“*

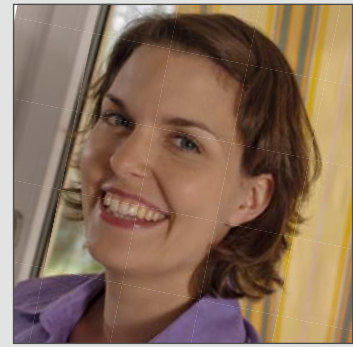
FALLARMMARKISE

Die Fallarmmarkise MICRO 100 wurde speziell für Fenster und Balkone entwickelt. Mit variablem Neigungswinkel – wahlweise bis max. 90° oder 135° – bietet die MICRO 100 hier den passenden Sonnen- und Hitzeschutz und ermöglicht gleichzeitig den Blick nach draußen. Blumenkästen vor dem Fenster werden schützend überspannt und erhalten Schatten.

Für noch mehr Komfort bietet Lewens Ihnen für Ihre MICRO 100 folgende **Zusatz-ausstattungen** an:

Optionen

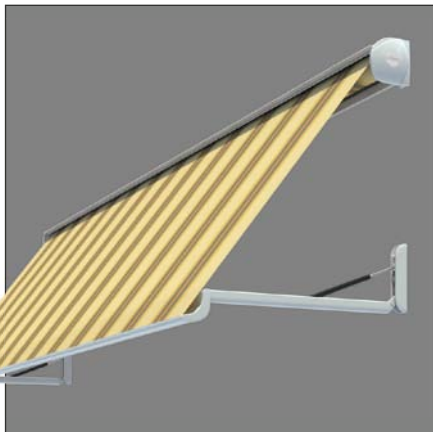
- ▶ **Funkfernbedienung**
- ▶ **Wetter-Automatik**



Optimalen Schutz für Tuch und Technik bietet die **Kassette** mit nur 130 mm Kastenhöhe.

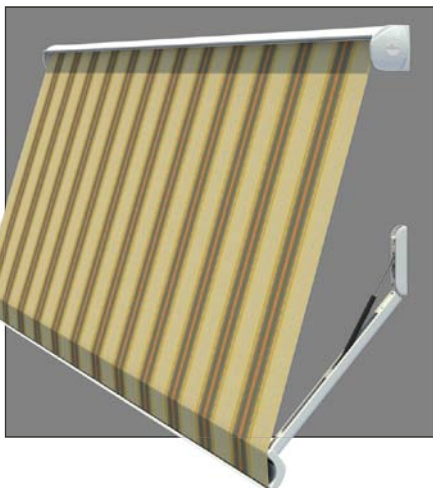


Hochwertige **Gasdruckfedern** für straffe Tuchspannung in jeder Ausfahrposition.



TYP 90°

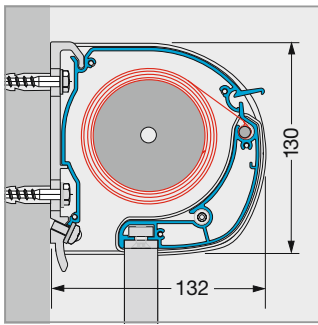
Mit einem Neigungswinkel bis zu 90° bleibt bei optimaler Beschattung auch der Blick nach draußen erhalten.



TYP 135°

Fast schon eine Senkrechtmarkise ist die MICRO 100 mit einem Neigungswinkel von bis zu 135°.

TECHNIK



Standardmäßig wird die MICRO 100 mit Motorantrieb geliefert. Wenn Sie stattdessen einen Kurbelantrieb wünschen (Minderpreis), können Sie zwischen Außen- und Innenbedienung (mit Knickkurbel) wählen.

Technische Merkmale

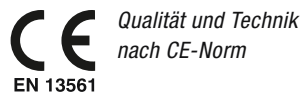
TYP	FALLARM-MARKISE
Breite 1-teilig	bis 500 cm mit 2 Armen, bis 700 cm mit 3 Armen
Ausfalltiefen (mögl. Armlängen)	75 / 100 / 125 / 150 / 175 cm (max. 175 cm bis zu einer Breite von 500 cm, max. 150 cm bei Breiten von 501 - 700 cm), Sonder-Armlängen möglich (Mehrpreis)
Armneigung	Wahlweise für maximale Tuch-/Armneigung 90° oder 135° lieferbar

Zentimetergenaue Anfertigung in allen Zwischenbreiten und Höhen!

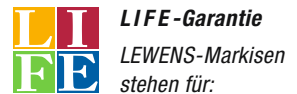
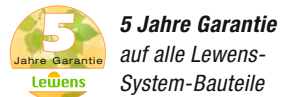
Antrieb	<ul style="list-style-type: none"> – Motorantrieb (Elektromotor) – Kurbelantrieb (Schneckengetriebe) auf Wunsch möglich (Minderpreis), wahlweise als Außenbedienung oder Innenbedienung (Knickkurbel)
Lieferumfang, Befestigung	inkl. Wandkonsolen für Beton B25 C20/25 (für Dübel: FAZ II M12)
Gestellfarben	<ul style="list-style-type: none"> – 16 RAL-Farben und 5 Strukturlacke zur Wahl (Farbtafel siehe LEWENS-Preisliste) – silber natur: E6 / EV 1 Eloxal; Detailelemente silber RAL 9006 – Sonder-RAL (Mehrpreis) – Sonderfarben und Effektlacke auf Anfrage
Markisen-tücher	<ul style="list-style-type: none"> – aus unserer LEWENS-Kollektion – Marken-Acryl, spinndüsengefärbt, ultrafarbecht – Marken-Polyester, spinndüsengefärbt (Mehrpreis) – Soltis 92 (Mehrpreis) – Qualitätsnähgarn Tenara
Zusatz-Ausstattung	<ol style="list-style-type: none"> 1. Funkfernbedienung / Elektromotor mit integrierter Funksteuerung 2. Sonnen-/Wind-Automation

Mögliche Maße und Einschränkungen sowie das vollständige elektronische Zubehör entnehmen Sie bitte den technischen Angaben der aktuellen Lewens-Preisliste.

Zertifizierung



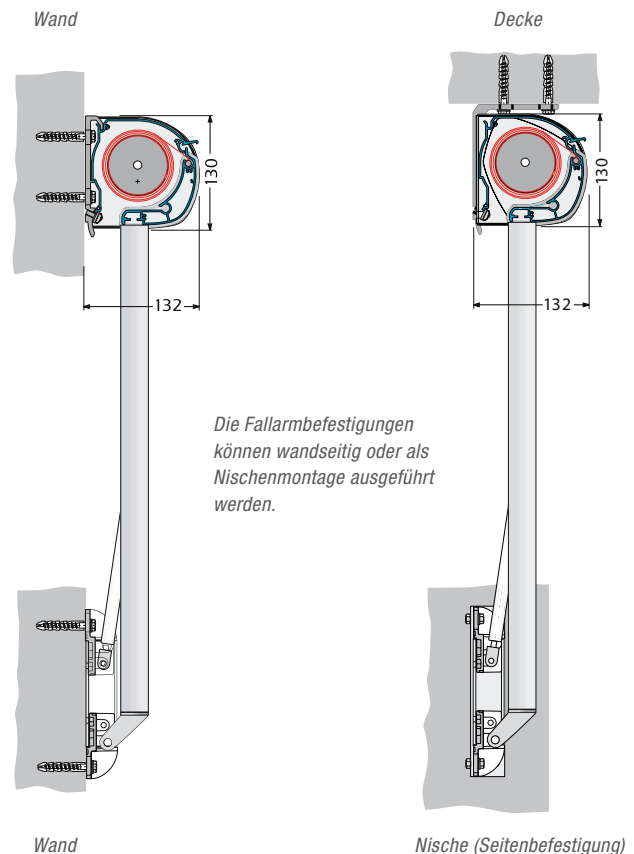
Garantien



L.EBENSFREUDE
I.NTELLIGENZ
F.REIHEIT
E.NTSPANNUNG

Montage

Die Kassette der MICRO 100 kann wahlweise an Wand oder Decke befestigt werden:



Lewens
MARKISEN

Ihr Fachhändler berät Sie gern:

Das Leben
einfach genießen!

www.lewens-markisen.de